

Manipulační stoly k myčkám Dopravníky válečkové, krátký váleček_

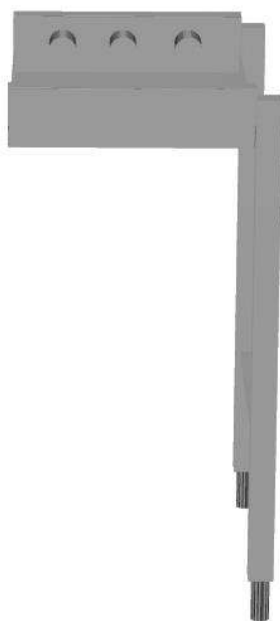
POL. #: _____

MODEL #: _____

PROJEKT # _____

SIS # _____

AIA # _____



863137 - 863138 - 863139 - 863140 - 863141 - 863142

Zkrácená specifikace

Položka č. _____

Konstrukce z nerez oceli AISI304. Vana se svažujícím se dnem směrem k odpadu. Plastové krátké válečky. Čtvercové 40x40mm výškově stavitelné nohy. Pro mycí koše 500x500mm. Dodáváno v demontovaném stavu.

Hlavní funkce a vlastnosti

- Stůl lze instalovat jak na nakládací, tak i na vykládací straně myčky.
- Lze instalovat přímo na myčku nebo kombinovat s dalšími stoly.
- Stoly jsou vhodné jak pro tunelové košové myčky, tak i pro průchozí myčky nádobí. K tunelové myčce lze stoly napojit přímo, zatímco k průchozí myčce pouze pomocí extra příslušenství (objednává se zvlášť).
- Dopravníky jsou dodávány v demontovaném stavu, s rychlou a snadnou montáží v místě instalace.
- Závitový zámkový spoj snižuje počet nutných šroubů pro rychlou a snadnou instalaci.
- Zdokonalený koncový spínač pro snadnější čištění a vyšší spolehlivost.
- Velice lehký manuální posun košů po válečcích.
- Odpad lze otáčet o 360°.
- Vhodné pro přepravu mycích košů 500x500mm.

Konstrukce

- Včetně dvou nohou.
- Nerezové, výškově stavitelné nohy 50mm pro vyrovnání provozní výšky mezi stolem.
- Silné svařované příruby pro pevné spojení mezi jednotkami.
- Hladké leštěné povrchy usnadňující čištění.
- Nerezové nohy z AISI 304 ze čtvercových profilů 40x40mm.
- AISI 304 1,2mm nerezová vana.
- Samonosná spodní police (extra příslušenství) nevyžaduje žádné další rámy.
- Dopravníky lze dovybavit vhodným extra příslušenstvím - koncovým spínačem, koncovou deskou, vodícími lištami na mycí koše či spodními policemi.
- Svažující se dno vany směrem k odpadu zajišťuje hladký a rychlý odtok.

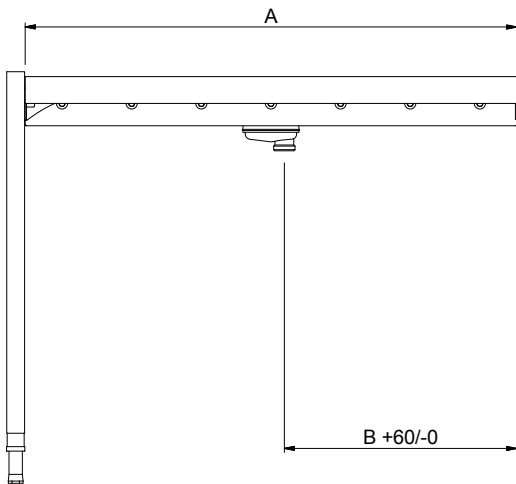
Udržitelnost



- Válečkové dopravníky s krátkým válečkem jsou v nabídce v délkách od 400mm do 2600mm, modely s koncovou deskou od 1100mm do 2600mm, v délkových krocích po 100mm.

SCHVÁLENO: _____

Zepředu


Hlavní informace
Vnější rozměry, Šířka

863137 (HSSRC4)	400 mm
863138 (HSSRC5)	500 mm
863139 (HSSRC7)	700 mm
863140 (HSSRC8)	800 mm
863141 (HSSRC9)	900 mm
863142 (HSSRC10)	1000 mm

Vnější rozměry, Hloubka

620 mm

Vnější rozměry, Výška

910 mm

Netto váha:

863137 (HSSRC4)	9 kg
863138 (HSSRC5)	9 kg
863139 (HSSRC7)	ISO 9001; ISO 14001 kg
863140 (HSSRC8)	12 kg
863141 (HSSRC9)	13 kg
863142 (HSSRC10)	14 kg

Výškové nastavení:

50/50 mm

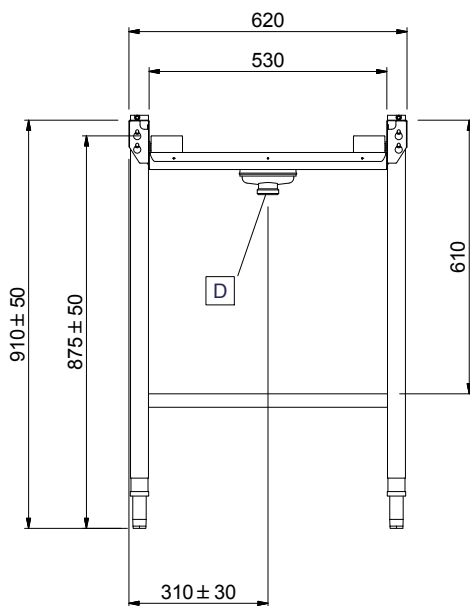
Dřez/vana - použitý materiál

Nerez ocel AISI304 - DIN 1.4301

Typ válečků

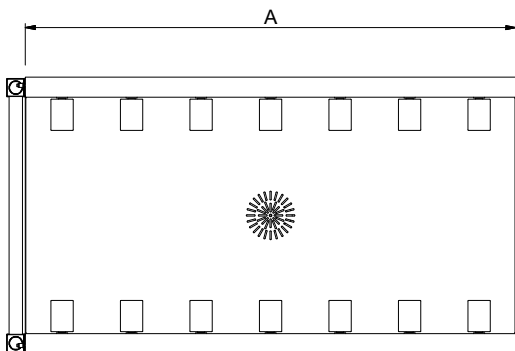
Krátký

Boční



D = Odpad

Shora



	863137	863138	863139	863140	863141	863142
865162 - Sada bezpečnostního v- ypínače k tunelové košo- vé myčce; obsahuje bez- p.vypínač, upínací svorky a kabel. Doporučuje se ke každé myčce objednat alespoň 2 ks - 1 ks pro umístění na obslužné do- pravníky před myčkou a 1 ks na dopravníky za myčku.	✓	✓	✓	✓	✓	✓
865163 - Připojovací deska krátká, nerezová, pro připojení nových dopravníkových stolů k průběžné myčce zleva (vč.montážní lišty pro spodní plnou/roštov- ou polici).	✓	✓	✓	✓	✓	✓
865164 - Připojovací deska dlouhá D=300mm, nerezová, pro připojení nových dopravní- kových stolů k průběžné myčce zepředu nebo zprava (servisní strana), vč.nohou na jedné straně.	✓	✓	✓	✓	✓	✓
865217 - Nerezová koncová desk- a pro dopravník.	✓	✓	✓	✓	✓	✓
865218 - Koncový spínač pro dop- ravník s KRÁTKÝM válečkem.	✓	✓	✓	✓	✓	✓
865219 - Nerezová spodní plná p- olice se zadním zvýšený- m lemem (100mm), 600mm.	✓	✓	✓	✓	✓	✓
865234 - Montážní lišta pro upevn- ění spodní plně nebo roš- tové police na straně tu- nelové košové myčky (p- oužívá se pokud je dopr- avník napojen PŘÍMO na myčku).	✓	✓	✓	✓	✓	✓
865235 - Montážní lišta pro upevn- ění spodní plně nebo roš- tové police (používá se pokud dopravník NENÍ n- apojen přímo na myčku nebo spodní police není upevněna přímo na myč- ku). Při použití této lišty musí být upevňovaná sp- odní police min. o 100mm kratší než dopravní.	✓	✓	✓	✓	✓	✓
865236 - Nerezová spodní roštová police s rámem, 600mm.	✓	✓	✓	✓	✓	✓
865253 - Šikmá deska pro válečk- ový dopravník (pro instal- aci na válečkový dopravník těsně před vstupem do myčky).	✓	✓	✓	✓	✓	✓
865452 - Nerezová spodní plná p- olice se zadním zvýšený- m lemem (100mm), 800mm.	✓	✓	✓	✓	✓	✓
865453 - Nerezová spodní roštová police s rámem, 800mm.	✓	✓	✓	✓	✓	✓

Extra příslušenství